



**ALERTER
PROTÉGER**

Nouveautés



APPORTER le meilleur service...



DES TECHNICO-COMMERCIAUX

expérimentés
à l'écoute

au +33 (0)5 59 06 06 00
info@aet.fr



UN SERVICE EXPORT DÉDIÉ

pour les projets
à l'international

au +33 (0)5 59 06 99 54
info@aet.fr



UNE HOTLINE TECHNIQUE

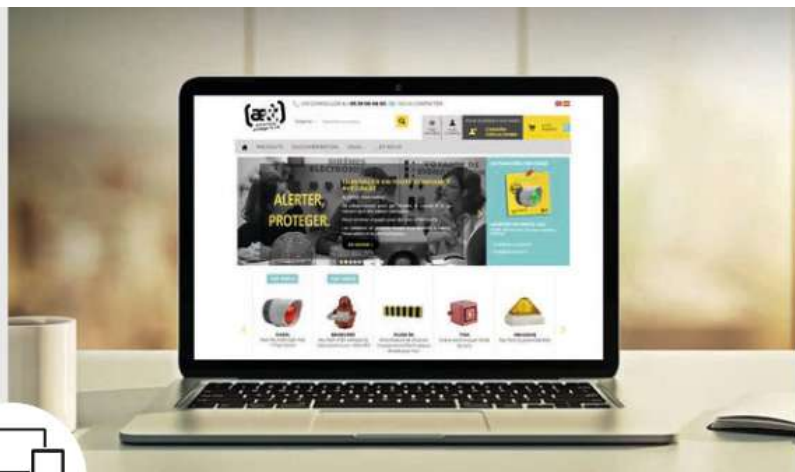
et un numéro d'appel
SAV dédiés

au +33 (0)5 59 06 45 45
sav@aet.fr



Un site e-commerce ergonomique, simple d'utilisation et ultra complet :

- la sélection des produits en fonction du stock, du prix et des notices techniques
- la réalisation de devis et de commandes en ligne
- le suivi du compte client personnalisé.



Un site vitrine dédié aux solutions d'alerte personnalisées :

- un guide pratique POI, PPI, PPMS
- des exemples de plans d'urgence scénarisés en BD
- notre accompagnement sur mesure.



Des actualités régulières via les réseaux sociaux



1 prix
1 délai
la notice...
Flasher-moi

PMFHLED PMFHLEDSIL

Les plus puissants des feux LED
Feux LED omnidirectionnels et multimodes



POINTS FORTS

Extrêmement puissant : 315 candelas visibles à 360°
3 modes de fonctionnement :

- Mode flash : un impact visuel comparable aux feux xénon
- Mode tournant : pas de pièces mécaniques en mouvement
- Mode clignotant : un rendement inégalé pour avertir en continu

Très longue durée de vie et résistant aux vibrations

Ajustement automatique de l'intensité lumineuse en fonction de l'éclairage ambiant

Possibilité, par switch, de faire fonctionner uniquement la moitié des barettes LED pour des économies d'énergie et pour orienter le signal lumineux

Disponible en version SIL 2

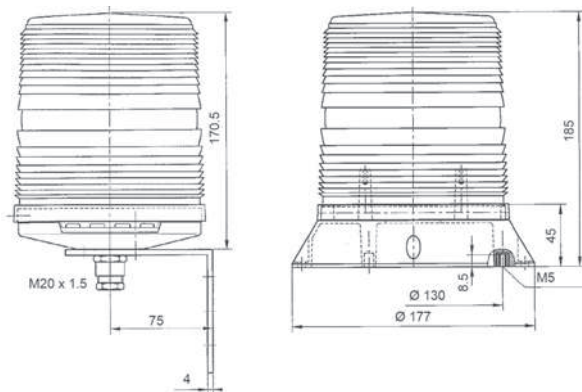
CARACTÉRISTIQUES TECHNIQUES

Type d'éclairage :	LED
Puissance lumineuse en candelas :	315 cd (optique transparente)
Modes de fonctionnement :	Clignotant : 1,5 Hz Tournant : 2,5 Hz Flash : 1 Hz
Choix des modes :	Sélection par micro-interrupteurs
Mode jour nuit :	Oui
Diffusion :	De 180° à 360°
Indice de protection :	IP55
Entrées de câble :	1 x M20 Version sur équerre : presse-étoupe 6,5 - 13,5 mm inclus
Section de câble :	0,2 - 2,5 mm ²
Fixation / montage :	Montage sur fond plat ou équerre
Matériau :	Corps montage fond plat : ABS Corps montage équerre : polycarbonate Calotte : polycarbonate
Durée de vie :	Source lumineuse : > 50 000 heures

Indice de protection IP55	Température d'utilisation +55°C -40°C	Température de stockage +70°C -40°C	Facteur de marche 100%
Humidité relative 90%	Poids Fond plat / Equerre 660 / 940 g	Puissance lumineuse 315 cd	Nombre de flashes par minute 60

AGRÈMENTS ET CERTIFICATIONS

CE
EAC
SIL 2 (suivant version)



Choisissez votre référence et sa couleur d'optique X = **0** **2** **3** **4** **6**

Référence	Caractéristiques	Tension	Tolérance	Consommation (mode flash - rouge)
PMFHLED024X	Montage sur fond plat	12 / 24 Vcc	10 - 30 Vcc	240 mA
PMFHLEDEQ024X	Montage sur équerre	12 / 24 Vcc	10 - 30 Vcc	240 mA
PMFHLED024SILX	Montage sur fond plat - Certifié SIL 2	12 / 24 Vcc	10 - 30 Vcc	240 mA
PMFHLEDEQ024SILX	Montage sur équerre - Certifié SIL 2	12 / 24 Vcc	10 - 30 Vcc	240 mA

Recommandations



PIL110
pages 113



T105N
page 15



DÉCLENCHEURS
page 162



ALIMENTATION
page 149



1 prix
1 délai
la notice...
Flasher-moi

ABLED

**Feu LED multimode très visible
manchon en aluminium anodisé**

Feu très polyvalent : large choix de modes de fonctionnement, sélection des modes à distance et intensité lumineuse réglable



POINTS FORTS

- Multimode : flash, clignotant, fixe
- Sélection des modes à distance
- Résistant : manchon en aluminium anodisé
- Intensité lumineuse réglable
- Large plages de tensions d'alimentation

CARACTÉRISTIQUES TECHNIQUES

- Type d'éclairage : LED
- Puissance lumineuse en candelas : 75 cd (optique transparente)
- Modes de fonctionnement : Fixe
Clignotant : 1 Hz / 2 Hz
Flash 0,1 Hz / 0,5 Hz / 0,75 Hz / 1 Hz / 2Hz
- Choix des modes : Sélection par micro-interrupteurs
- Nombre de modes à distance : 3 modes pilotables à distance par câblage (version ABLED012024048X)
- Réglage de l'intensité lumineuse : Par potentiomètre
- Indice de protection : IP54
- Entrées de câble : 1 x M20 (presse-étoupe inclus)
- Section de câble : 0,08 - 2,5 mm²
- Fixation / montage : Montage sur équerre
- Matériau : Corps : aluminium anodisé
Base : polycarbonate
Calotte : polycarbonate
- Couleur matériau : Jaune
- Durée de vie : Source lumineuse : > 50 000 heures

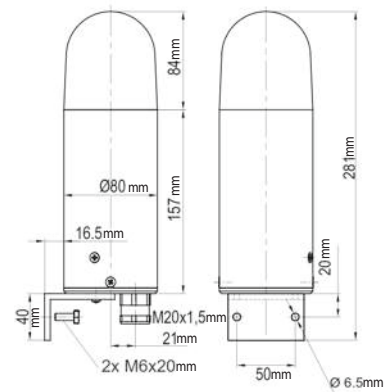
OPTIONS

- Disponible en version xénon : voir page 81
- Grille de protection : référence PPAB

Indice de protection IP54	Puissance lumineuse 75 cd	Nombre de flashes par minute 6-30-45 60-120	Température d'utilisation +55°C -40°C
Température de stockage +70°C -40°C	Facteur de marche 100%	Humidité relative 90%	Poids Vcc / Vca 800 / 650 g

AGRÈMENTS ET CERTIFICATIONS

CE
EAC



Choisissez votre référence et sa couleur d'optique X = **0** **1** **2** **3** **4** **5** **6**

Référence	Tension	Tolérance	Consommation (mode fixe)
ABLED012024048 X	12 / 24 / 48 Vcc	11 - 60 Vcc	195 mA (24 Vcc, optique rouge) 220 mA (24 Vcc, autres couleurs)
ABLED115230 X	115 / 230 Vcc / Vca	90 - 253 Vcc / Vca	65 mA (230 Vca)

Recommandations



PIL100
page 112



AB
page 81



GRILLE DE PROTECTION
réf : PPAB



T112
page 16



1 prix
1 délai
la notice...
Flasher-moi

QUADROLED

Feu LED pyramidal très visible
très robuste

Feu multimode,
adapté aux conditions extrêmes : insensible
aux chocs et vibrations



POINTS FORTS

- Feu LED très visible
- Multimode : flash, clignotant, fixe
- Sélection des modes à distance
- Puissance réglable
- Feu très résistant : IP66/67 et IK08
- Larges plages de tensions d'alimentation

CARACTÉRISTIQUES TECHNIQUES

- Type d'éclairage : LED
- Puissance lumineuse en candelas : 75 cd (optique transparente)
- Modes de fonctionnement : Fixe
Clignotant : 1 Hz / 2 Hz
Flash 0,1 Hz / 0,5 Hz / 0,75 Hz / 1 Hz / 2Hz
- Choix des modes : Sélection par micro-interrupteurs
- Nombre de modes à distance : 3 modes pilotables à distance par câblage (version QUADROLED012024048X)
- Réglage de l'intensité lumineuse : Par potentiomètre
- Indice de protection : IP66/67
- Résistance aux impacts IK : IK08
- Facteur de marche : 100 %
- Entrées de câble : 2 x Ø 20 mm pré-perçées dessous
2 x Ø 20 / 32 mm pré-perçées sur les cotés
- Section de câble : 0,08 - 2,5 mm²
- Matériau : Corps : polycarbonate
Calotte : polycarbonate
- Couleur matériau : Gris
- Durée de vie : Source lumineuse : > 50 000 heures

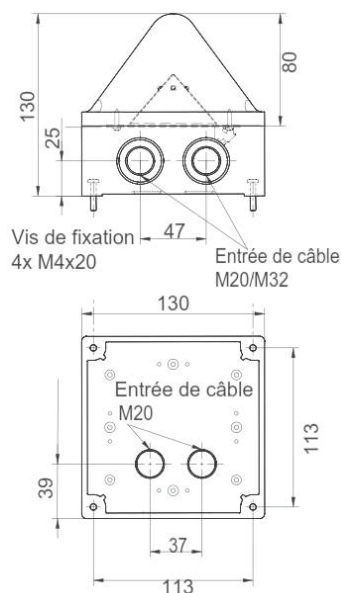
OPTIONS

Disponible en version xénon : voir page 78

Indice de protection IP66/67	Puissance lumineuse 75 cd	Nombre de flashes par minute 6-12-45 60-120	Température d'utilisation +55°C -40°C
Température de stockage +70°C -40°C	Résistance aux impacts IK08	Humidité relative 90%	Poids 500 g

AGRÈMENTS ET CERTIFICATIONS

CE
EAC



Choisissez votre référence et sa couleur d'optique X = **0** **1** **2** **3** **4** **5** **6**

Référence	Tension	Tolérance	Consommation (mode fixe)
QUADROLED012024048X	12 / 24 / 48 Vcc	11 - 60 Vcc	195 mA (24 Vcc, optique rouge) 220 mA (24 Vcc, autres couleurs)
QUADROLED115230X	115 / 230 Vcc / Vca	90 - 253 Vcc / Vca	65 mA (230 Vca)

Recommandations



DS10SIL
page 21



PIL100
page 112



QUADROF12
page 78



TIP121
page 19



MCBX

Double feu flash xénon 5 joules étanche et très robuste

1 prix
1 délai
la notice...
Flasher-moi

Double feu avec grilles de protection, spécialement adapté aux conditions extrêmes montage sur étrier



POINTS FORTS

Étanche et robuste
Les 2 feux peuvent être pilotés séparément, avoir un effet « flip-flop » ou être synchronisés
2 entrées de câble

CARACTÉRISTIQUES TECHNIQUES

Type d'éclairage : Xénon
Puissance lumineuse en joules : 2 x 5 J
Puissance lumineuse en candelas : 2 x 120 cd (optique transparente)
Modes de fonctionnement : Flash 1 Hz
Synchronisation : Automatique en montage parallèle ou avec décalage de 500 ms
Indice de protection : IP66/67
Humidité relative : 90 % à 20 °C
Poids : 4,84 kg
Entrées de câble : 2 x M20 (1 bouchon inclus)
Section de câble : 0,5 - 2,5 mm²
Matériau : Corps : ABS haute résistance UL94 V-0 & 5VA
Calotte : verre borosilicaté
Couleur matériau : Gris

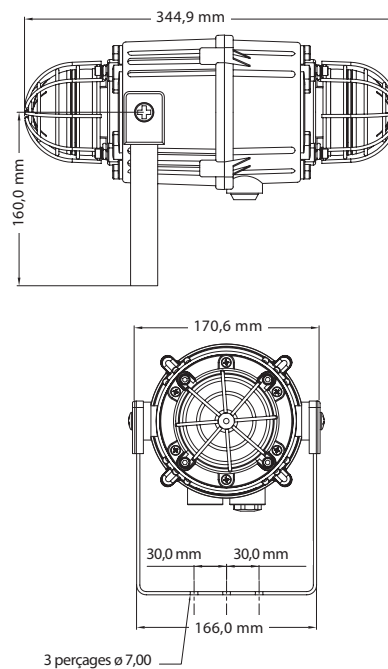
OPTIONS

Version LED : nous contacter
Version mixte LED - xénon : nous contacter

Puissance lumineuse 2x5J	Nombre de flashes par minute 60	Indice de protection IP66/67	Température d'utilisation +55°C -25°C
Température de stockage +70°C -40°C	Poids 4,84 kg	Humidité relative 90%	Facteur de marche 100%

AGRÈMENTS ET CERTIFICATIONS

CE
EAC



Choisissez votre référence et sa couleur d'optique X = **0** **2** **3** **4** **5** **6** **8**

Référence	Tension	Tolérance	Consommation
MCBX05X05012X	12 Vcc	10 - 14 Vcc	750 mA
MCBX05X05024X	24 Vcc	20 - 28 Vcc	270 mA
MCBX05X05048X	48 Vcc	42 - 54 Vcc	180 mA
MCBX05X05115X	115 Vca	± 10 %	140 mA
MCBX05X05230X	230 Vca	± 10 %	55 mA

Recommandations



T105N
page 15



DÉCLENCHEURS
page 162



O270
page 86



1 prix
1 délai
la notice...
Flasher-moi

MC1X

**Combiné étanche
sirène 119 dB (A) et feu flash xénon 5 J**

Combiné monté sur étrier
idéal pour les environnements sévères
et les ambiances sonores bruyantes



POINTS FORTS

Effet Fresnel de la calotte en verre borosilicaté
Montage sur étrier avec rotation à 360°

CARACTÉRISTIQUES TECHNIQUES

Sonore

Puissance sonore : 119 dB (A) à 1 m : son 4, 9 et 12
109 dB (A) à 1 m : son NF S32-001

Nombre de sons disponibles : 45 sons dont NF S32-001

Choix des sons : Sélection par micro-interrupteurs

Nombre de sons à distance : 3 sons pilotables par câblage

Réglage du volume : Par potentiomètre
Ex son 1 : max. 112 dB (A) - min. 100 dB (A)

Synchronisation : Automatique en montage parallèle

Optique

Type d'éclairage : Xénon

Puissance lumineuse en joules : 5 J

Puiss. lumineuse en candelas : 120 cd (optique transparente)

Modes de fonctionnement : Flash 1 Hz

Synchronisation : Automatique en montage parallèle
(possibilité de décaler de 500 ms)

Général

Humidité relative : 90 % à 20 °C

Poids : Vcc : 3,0 kg | Vca : 3,5 kg

Entrées de câble : 2 x M20 (1 bouchon inclus)

Section de câble : 0,5 - 2,5 mm²

Fixation / montage : Etrier avec rotation à 360°

Matériau : Corps : ABS autoextinguible
UL94 V-0 & 5VA
Calotte : verre borosilicaté

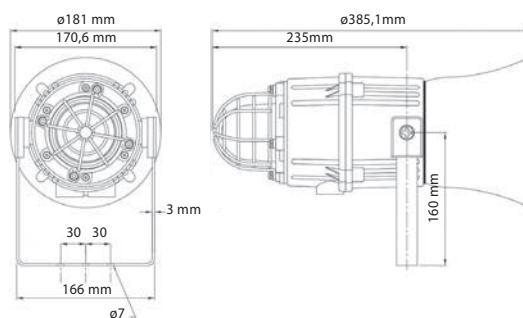
OPTIONS

Disponible en version LED
Tropicalisation

Puissance sonore dB (A)	Nombre de sons au choix	Nombre de sons à distance	Puissance lumineuse
119 dB	45	3	5J
Nombre de flashes par minute	Indice de protection	Température d'utilisation	Température de stockage
60	IP66/67	+55°C -25°C	+70°C -40°C

AGRÈMENTS ET CERTIFICATIONS

CE
EAC



Choisissez votre référence et sa couleur d'optique X = **0** **2** **3** **4** **5** **6** **8**

Référence	Tension	Tolérance	Consommation
MC1X012X	12Vcc	10 - 14 Vcc	750 mA
MC1X024X	24Vcc	20 - 28 Vcc	500 mA
MC1X048X	48Vcc	42 - 54 Vcc	300 mA
MC1X115X	115Vca	± 10 %	240 mA
MC1X230X	230Vca	± 10 %	115 mA

Recommandations



TIP112
page 19



O300
page 61



PMF2015-SIL
page 84



QUADROF12
page 78



PBV22015-SON

**Combiné pyramidal très robuste
feu flash xénon 15 J et sirène 103 dB (A)**



*1 prix
1 délai
la notice...
Flasher-moi*

Feu multifréquence extrêmement visible
associé à une sirène adaptée aux
ambiances sonores peu bruyantes

POINTS FORTS

Commande commune ou séparée du feu et de la sirène
Raccordement facilité grâce à la position des connecteurs
Synchronisation automatique

CARACTÉRISTIQUES TECHNIQUES

Sonore

Puissance sonore : 103 dB (A) à 1 m
Nombre de sons disponibles : 8 sons
Choix des sons : Sélection par micro-interrupteurs
Réglage du volume : Par potentiomètre : max - 20 dB (A)

Optique

Type d'éclairage : Xénon
Puissance lumineuse en joules : 15 J
Puissance lumineuse en candelas : 190 cd (optique transparente)
Modes de fonctionnement : Flash 0,1 Hz / 0,5 Hz / 0,75 Hz / 1 Hz
Choix des modes : Sélection par micro-interrupteurs
Synchronisation : Automatique en montage parallèle

Général

Facteur de marche : 100 %
Humidité relative : 90 % à 20 °C
Entrées de câble : 4 x Ø 20 mm prépercées
1 passe-fil étanche 7 - 13 mm inclus
Section de câble : 0,14 - 2,5 mm²
Matériau : Corps : Polycarbonate / ABS
Calotte : Polycarbonate
Durée de vie : Source lumineuse : 70 % d'efficacité après
8 000 000 de flashes

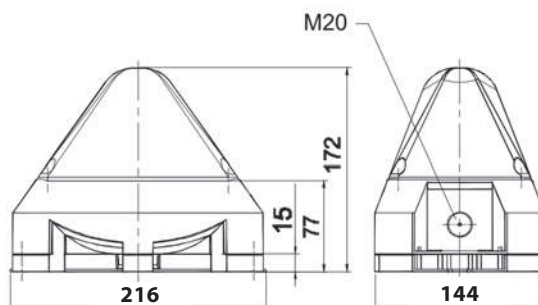
OPTIONS

Boîtier rouge (-R)

Indice de protection IP66	Puissance lumineuse 15J	Nombre de flashes par minute 6-30 45-60	Température d'utilisation +55°C -40°C
Température de stockage +70°C -40°C	Résistance aux impacts IK08	Puissance sonore dB (A) 103 dB	Poids 900 g

AGRÈMENTS ET CERTIFICATIONS

CE
EAC
UL



Choisissez votre référence et sa couleur d'optique X = **0 1 2 3 4 5 6**

Référence	Tension	Tolérance	Consommation (flash 1 Hz)
PBV22015024-SON X	24 Vcc	19,2 - 28,8 Vcc	560 mA
PBV22015024A-SON X	24 Vca	21,6 - 26,4 Vca	930 mA
PBV22015115-SON X	115 Vca	90 - 135 Vca	315 mA
PBV22015230-SON X	230 Vca	187 - 255 Vca	165 mA

Recommandations



PBV22015
page 82



PIL110
page 113



DS5
page 20



QUADROLED
page 69



1 prix
1 délai
la notice...
Flasher-moi

B100 B125

Bumpers à détection et amortisseurs de chocs

Idéals pour des applications nécessitant l'absorption des chocs avec la fonctionnalité de déclenchement par contact

NOUVEAU



POINTS FORTS

Fiabilité > 3 millions d'impulsions en un même point.
Installation facile dans un rail aluminium.
Applications de sécurité.
Sensibilité moyenne.
Résistance aux déchirures, coupures.

CARACTÉRISTIQUES TECHNIQUES

Force de déclenchement :	< 100 N / 10 kg
Indice de protection :	IP65
Poids :	4 kg/m
Longueur :	Maxi 2000 mm (nous consulter pour autres demandes)
Support du bumper :	Fixation sur rail plat aluminium de 100 ou 125 mm de largeur
Hauteur :	100 ou 150 mm
Tension disponible :	24 Vcc
Température d'utilisation :	De -20 à +50°C
Pouvoir de coupure :	1 A à 24 Vcc
Matériau :	Caoutchouc uréthane
Couleur du matériau :	Au choix : noir, jaune, rouge
Fonctionnement :	NO normalement ouvert
Sortie du câble :	Positionnée en dessous, à 50 mm de l'extrémité

Force de déclenchement



Indice de protection

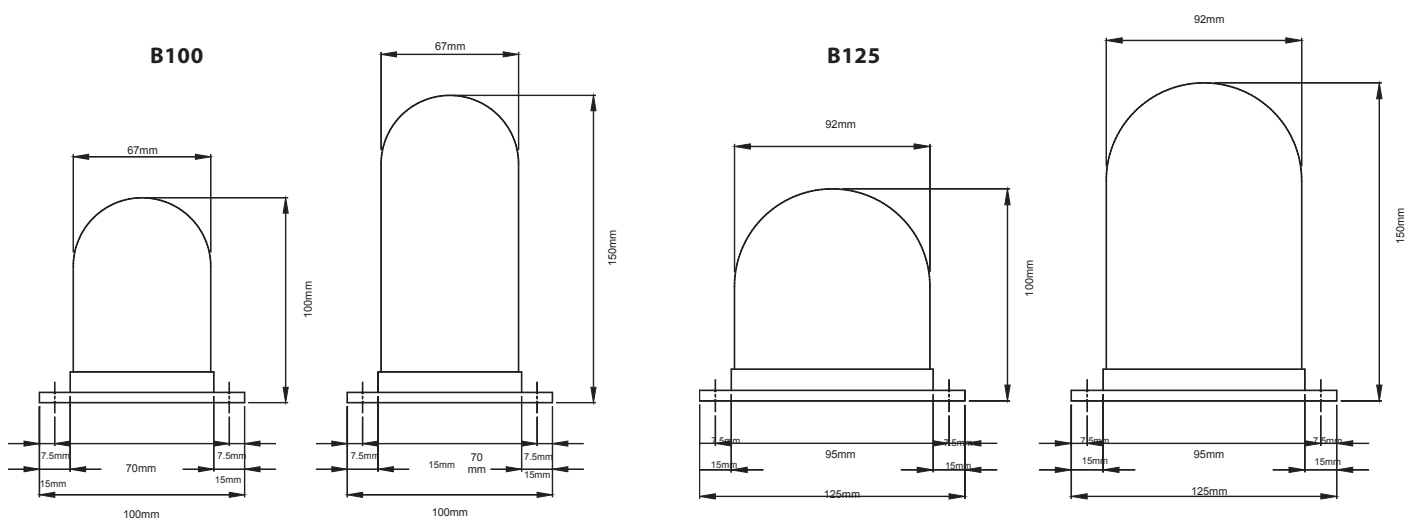


Température d'utilisation



OPTIONS

Autre couleur, forme, fixation du rail : nous consulter.



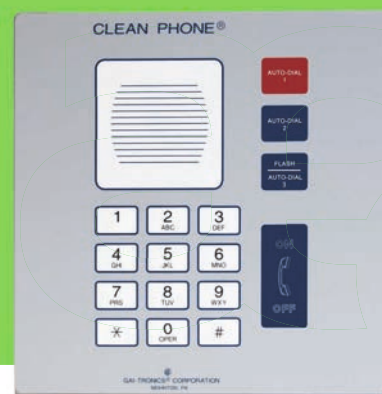


1 prix
1 délai
la notice...
Flasher-moi

CLEANPHONE®

Téléphone pour salles blanches VoIP

Communication dans les salles blanches ou environnements stériles, avec façade imperméable et anti-bactériologique



POINTS FORTS

Façade anti-bactériologique résistant à la plupart des produits chimiques
Montage encastrable ou mural
Fonctionnement main libre
Alimentation PoE
Relais téléphonique inclus
3 boutons mémoires d'appels direct

CARACTÉRISTIQUES TECHNIQUES

Mode communication :	VoIP
Puissance sonore :	85 dB
Indice de protection :	IP65
Poids :	3 kg (4,6 kg avec coffret arrière)
Dimensions :	H305 x L305 x P51 mm
Matériau façade :	Polyester
Matériau coffret :	Acier inoxydable
Température d'utilisation :	-20 °C à +60 °C
Fixation montage :	Encastré ou mural
Alimentation VoIP* :	PoE ou 24-48 Vcc 60 W (non fournie)
Protocole de communication :	SIP
Relais E/S** :	4 Entrées auxiliaires 2 Sorties relais isolés

*Pour permettre la pleine puissance du volume sonore de la sonnerie ou de l'écoute main libre, il est recommandé d'alimenter le CLEANPHONE® via le bornier. Alimentation en 24-48 Vcc 60 W (non fournie)

**Les relais de sorties peuvent permettre de piloter une sonnerie externe ou un feu flash externe.

Indice de protection



Puissance sonore dB (A)



Température d'utilisation



Humidité relative



AGRÈMENTS ET CERTIFICATIONS

CE



Choisissez votre référence

Référence	Description	Alimentation	Poids
CLEANPHONEVOIP-E	Téléphone encastrable pour salle blanche VOIP	PoE	3 kg
CLEANPHONEVOIP-M	Téléphone mural pour salle blanche VOIP	PoE	4,6 kg

Recommandations



PL511 BOÎTIER DE RACCORDEMENT
page 222



GNEXP

Feux routiers ATEX LED haute luminosité

1 prix
1 délai
la notice...
Flasher-moi

Nouvelle génération de feux de circulation et feux de route LED : visibilité optimale grâce à l'effet Fresnel de la calotte optique

NOUVEAU



POINTS FORTS

- Feu robuste : GRP anti-corrosion
- Rendu lumineux en candelas très élevé
- Calottes optiques à effet Fresnel interchangeables
- Grille de protection incluse
- Casquette anti-éblouissement incluse
- Très faible consommation

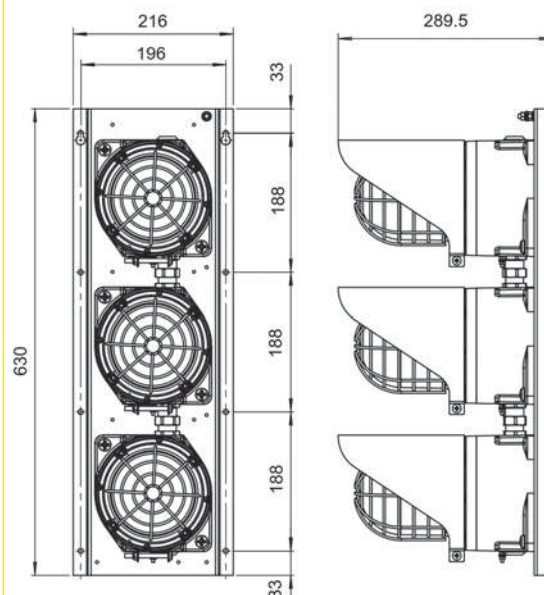
CARACTÉRISTIQUES TECHNIQUES

Type d'éclairage :	LED
Puiss. lumineuse en candelas : (calotte transparente)	Mode Fixe : 174 cd Mode flash LED 1Hz : 338 cd
Modes de fonctionnement :	Flash 1 Hz, 1.5 Hz, 2 Hz, Double flash, triple flash, Fixe haute intensité, fixe basse intensité
Nombre de modes à distance :	3 modes pilotables par câblage (en Vcc)
Indice de protection :	IP66
Facteur de marche :	100 %
Humidité relative :	95 % à 20 °C
Température d'utilisation :	-50 à +70 °C selon agréments
Poids :	8 kg 12 kg
Dimensions :	2 feux : H : 430 x L : 216 x P : 289,5 3 feux : H : 630 x L : 216 x P : 289,5
Entrées de câble :	3 x M20 (PE et Bouchon ATEX fournis)
Section de câble :	0,5 - 2,5 mm ²
Matériau :	Corps : GRP Calotte : verre Plaque : acier

Pour zones dangereuses	Température d'utilisation	Indice de protection	Humidité relative

AGRÈMENTS ET CERTIFICATIONS

II 2G Ex db IIC Gb T6 Ta -50 °C to +65 °C
II 2G Ex db IIC Gb T5 Ta -50 °C to +70 °C
II 2D Ex tb IIIC Db T85 °C Ta -50 °C to +70 °C
ATEX DEMKO 15ATEX1448X | IECEx UL 15.0003X



Choisissez votre référence

Référence	Désignation*	Tension	Tolérance	Consommation**	Dimensions (mm)	Poids
GNEXP2LRLO024	Rouge Orange	24 Vcc 48 Vcc	18 - 54 Vcc	240 mA	H : 430 x L : 216 x P : 289,5	8 kg
GNEXP2LRLO115	Rouge Orange	115 Vca 50/60 Hz	104 - 126 Vca	95 mA	H : 430 x L : 216 x P : 289,5	8 kg
GNEXP2LRLO230	Rouge Orange	230 Vca 50/60 Hz	207 - 253 Vca	48 mA	H : 430 x L : 216 x P : 289,5	8 kg
GNEXP2LRLV024	Rouge Vert	24 Vcc 48 Vcc	18 - 54 Vcc	158 mA	H : 430 x L : 216 x P : 289,5	8 kg
GNEXP2LRLV115	Rouge Vert	115 Vca 50/60 Hz	104 - 126 Vca	95 mA	H : 430 x L : 216 x P : 289,5	8 kg
GNEXP2LRLV230	Rouge Vert	230 Vca 50/60 Hz	207 - 253 Vca	54 mA	H : 430 x L : 216 x P : 289,5	8 kg
GNEXP3LRLVLO024	Rouge Vert Orange	24 Vcc 48 Vcc	18 - 54 Vcc	528 mA	H : 630 x L : 216 x P : 289,5	12 kg
GNEXP3LRLVLO115	Rouge Vert Orange	115 Vca 50/60 Hz	104 - 126 Vca	229 mA	H : 630 x L : 216 x P : 289,5	12 kg
GNEXP3LRLVLO230	Rouge Vert Orange	230 Vca 50/60 Hz	207 - 253 Vca	276 mA	H : 630 x L : 216 x P : 289,5	12 kg

*Autres couleurs disponibles, nous consulter

**Consommation par unités en mode fixe

Recommandations



PL511 BOÎTIER DE RACCORDEMENT
page 222



SIRENE GRP GNEXS1
page 170



PRESSE-ÉTOUPES
page 204



E2XC1

**Combiné feux flash Xénon ou LED
Pour zones ATEX 2 et 22**

1 prix
1 délai
La notice...
Flasher-moi

Combiné optique et sonore adapté
aux sites industriels en zones 2 et 22



POINTS FORTS

Rendu lumineux en candelas élevé
Calottes optiques à effet Fresnel interchangeables
Très faible consommation

CARACTÉRISTIQUES TECHNIQUES

Puissance sonore :	116 dB (A) à 1 m max. 109 dB (A) à 1 m - son NF S32-001
Nombre de sons disponibles :	45 sons dont NF S32-001
Nombre de sons à distance :	3 sons pilotables par câblage
Réglage du volume :	Par potentiomètre Ex son 2 : max. 113 dB (A) - min. 105 dB (A)
Puissance lumineuse :	LED : 160 cd Xénon : 5 J
Modes de fonctionnement :	LED : 1 Hz 1,5 Hz 2 Hz Double flash Triple flash Fixe haute intensité Fixe basse intensité Xénon : Flash 1 Hz
Indice de protection :	IP66
Poids :	Vcc : 3 kg Vca : 3,5 kg
Dimensions :	E2XC1*F : Ø 181 mm x 385 mm E2XC1*R : Ø 142 mm x 316 mm
Entrées de câble :	2 x M20 1 bouchon fourni
Matériau :	Corps : ABS Calotte : Verre

Pour zones
dangereuses



Puissance
lumineuse



Puissance
lumineuse



Puissance
sonore



AGRÈMENTS ET CERTIFICATIONS

E2XC1X05 (Xénon)

II 3G Ex nA IIC T3 Gc Ta -20 °C à +40 °C
II 3G Ex nA IIC T2 Gc Ta -20 °C à +55 °C
II 3D Ex tc IIIC 85 °C Dc Ta -20 °C à +40 °C
II 3D Ex tc IIIC 100 °C Dc Ta -20 °C à +55 °C

E2XC1LD2 (LED)

II 3G Ex nA IIC Gc T3 Ta -20 °C à +55 °C
II 3D Ex tc IIIC Dc T105 °C Ta -20 °C à +55 °C
II 3D Ex tc IIIC Dc T90 °C Ta -20 °C à +40 °C
DEMKO 06 ATEX 0421554X | IECEx ULD 14.0012X

Choisissez votre référence et sa couleur d'optique X =



Référence	Désignation	Tension	Tolérance	Tolérance	Consommation*
E2XC1LD2F024X	Combiné LED et sirène 116 dB cornet standard	24 Vcc	± 25 %	LED 1 Hz 1,5 Hz 2Hz Double flash Triple flash Fixe haute intensité Fixe basse intensité	375 mA
E2XC1LD2F115X		115 Vca 50/60 Hz	± 10 %		200 mA
E2XC1LD2F230X		230 Vca 50/60 Hz	± 10 %		101 mA
E2XC1LD2R024X	Combiné LED et sirène 114 dB omnidirectionnelle	24 Vcc	± 25 %	Xénon 5 Joules Flash 1 Hz	375 mA
E2XC1LD2R115X		115 Vca 50/60 Hz	± 10 %		200 mA
E2XC1LD2R230X		230 Vca 50/60 Hz	± 10 %		101 mA
E2XC1X05F024X	Combiné Xénon et sirène 116 dB cornet standard	24 Vcc	10 - 30 Vcc	Xénon 5 Joules Flash 1 Hz	559 mA
E2XC1X05F048X		48 Vcc	38 - 58 Vcc		291 mA
E2XC1X05F115X		115 Vca 50/60 Hz	± 10 %		184 mA
E2XC1X05F230X	Combiné Xénon et sirène 114 dB omnidirectionnelle	230 Vca 50/60 Hz	± 10 %	Xénon 5 Joules Flash 1 Hz	84 mA
E2XC1X05R024X		24 Vcc	10 - 30 Vcc		559 mA
E2XC1X05R048X		48 Vcc	38 - 58 Vcc		291 mA
E2XC1X05R115X	Combiné Xénon et sirène 114 dB omnidirectionnelle	115 Vca 50/60 Hz	± 10 %	Xénon 5 Joules Flash 1 Hz	184 mA
E2XC1X05R230X		230 Vca 50/60 Hz	± 10 %		84 mA

* consommation du combiné, sirène + flash

Recommandations



PL511 BOÎTIER DE
RACCORDEMENT
page 222



PRESSE-ÉTOUPES
page 204



E2XB05/10/L2

Feux flash xénon ou LED pour zones ATEX 2 et 22

1 prix
1 délai
la notice...
Flasher-moi

Feux de signalisation adaptés aux sites industriels en zones 2 et 22



POINTS FORTS

Rendu lumineux en candelas très élevé
Calottes optiques à effet Fresnel interchangeable
Grille de protection incluse
Très faible consommation

CARACTÉRISTIQUES TECHNIQUES

Type d'éclairage :	E2XB05 et 10 Joules : Xénon E2XBL2 : LED
Puiss. lumineuse en joules :	5 J, 10 J
Puiss. lumineuse en candelas (calotte transparente) :	E2XB05 : 108 cd E2XB10 : 272 cd E2XBL2 : 160 cd
Modes de fonctionnement :	E2XB05 et 10 : flash 1 Hz E2XBL2 : flash 1 Hz, 1,5 Hz, 2 Hz, double flash, triple flash, Fixe haute intensité, fixe basse intensité
Indice de protection :	IP66
Facteur de marche :	100 %
Humidité relative :	90 % à 20 °C
Température d'utilisation :	-20 °C à +55 °C
Poids :	1,48 kg
Entrées de câble :	2 x M20 (PE et Bouchon ATEX fournis)
Section de câble :	0,5 - 2,5 mm ²
Fixation / montage :	Equerre réglable
Matériau :	Corps : ABS Calotte : verre

Pour zones dangereuses



Puissance lumineuse



Puissance lumineuse



Puissance lumineuse



Température d'utilisation



Indice de protection



Humidité relative



Poids



AGRÈMENTS ET CERTIFICATIONS

E2XB05

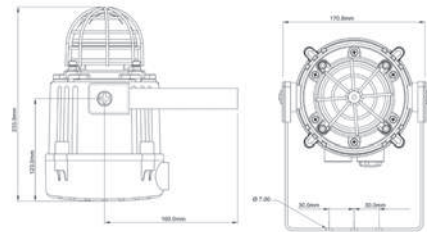
II 3G Ex nA IIC T3 Gc Ta -20 °C to +40 °C
II 3G Ex nA IIC T2 Gc Ta -20 °C to +55 °C
II 3D Ex tc IIIC 85 °C Dc Ta -20 °C to +40 °C
II 3D Ex tc IIIC 100 °C Dc Ta -20 °C to +55 °C

E2XB10

II 3G Ex nA IIC T2 Gc Ta -20 °C to +55 °C
II 3D Ex tc IIIC 105 °C Dc Ta -20 °C to +40 °C
II 3D Ex tc IIIC 120 °C Dc Ta -20 °C to +55 °C

E2XBL2

II 3G Ex nA IIC Gc T4 Ta -20 °C to +55 °C
II 3D Ex tb IIIC Dc T85 °C Ta -20 °C to +55 °C
DEMKO 06 ATEX 0421554X | IECEx ULD 14.0012X



Choisissez votre référence et sa couleur d'optique X =



Référence	Puissance	Tension	Tolérance	Conso.
E2XB05012X	Xénon 5 Joules 108 candelas	12 Vcc	10 - 14 Vcc	520 mA
E2XB05024X		24 Vcc	20 - 28 Vcc	275 mA
E2XB05048X		48 Vcc	42 - 58 Vcc	145 mA
E2XB05115X		115 Vca 50/60 Hz	± 10 %	80 mA
E2XB05230X		230 Vca 50/60 Hz	± 10 %	30 mA
E2XB10024X	10 Joules 272 candelas	24 Vcc	20 - 28 Vcc	560 mA
E2XB10048X		48 Vcc	42 - 58 Vcc	260 mA
E2XB10115X		115 Vca 50/60 Hz	± 10 %	185 mA
E2XB10230X		230 Vca 50/60 Hz	± 10 %	107 mA
E2XBL2024X		LED 160 candelas	48 Vcc 48 Vcc	18 - 54 Vcc
E2XBL2115X	115 Vca 50/60 Hz		104 - 126 Vca	90 mA
E2XBL2230X	230 Vca 50/60 Hz		207 - 253 Vca	45 mA

Recommandations



PL511 BOÎTIER DE RACCORDEMENT
page 222



SIRENE ZONE 2 ET 22
E2XS
page 178



PRESSE-ÉTOUPES
page 204



CONNECTEURS

Connecteurs d'instrumentation, de contrôle, de puissance, ou fibre

1 prix
1 délai
la notice...
Flasher-moi

Pour raccorder rapidement les éléments entre eux, en préservant une haute qualité de connexion et de sécurité



POINTS FORTS

Plus de 60 ans de savoir faire Hawke dans un connecteur
Pour chaque application son connecteur
Pouvoir de coupure élevé des contacts : 780 A avec le Power-Ex
Nombreuses options et personnalisation

CARACTÉRISTIQUES TECHNIQUES

Matériau : Laiton nickelé ou acier inoxydable
Indice de protection : IP66/67, testé déluge DTS01
Nombres de PIN : jusqu'à 60 avec le Control-Ex
Section de câble : jusqu'à 630 mm² avec le Power-Ex

Pour zones dangereuses



Température d'utilisation



Indice de protection



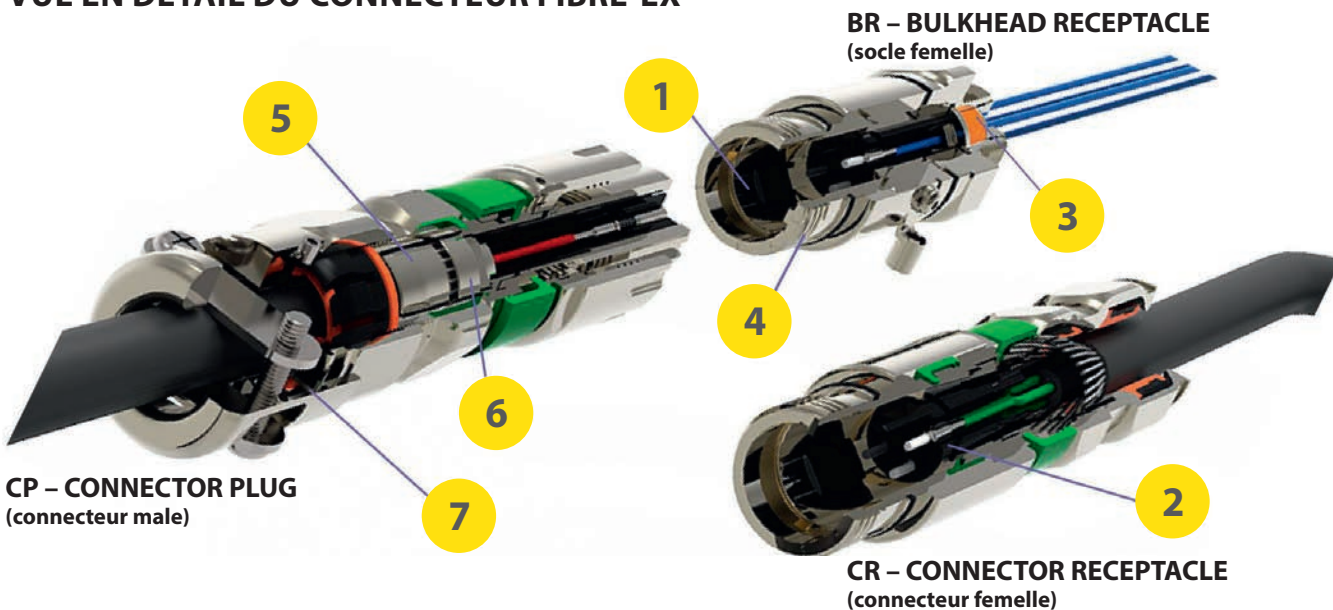
Classe de gaz



AGRÈMENTS ET CERTIFICATIONS

ATEX | IECEx
Agréments liés aux types de connecteurs et à leur composition.
Nous consulter pour plus de précisions

VUE EN DETAIL DU CONNECTEUR FIBRE-EX



CP – CONNECTOR PLUG
(connecteur male)

BR – BULKHEAD RECEPTACLE
(socle femelle)

CR – CONNECTOR RECEPTACLE
(connecteur femelle)

1	2	Alignement et détrompeur : les détrompeurs, les inserts et les guides internes assurent l'alignement parfait lors de la connexion et déconnexion des connecteurs, pour garantir le bon fonctionnement des contacts
3		Pré-câblé : tous les connecteurs BR (Bulkhead Receptacle) sont pré-câblés en standard
4		Connexion rapide : notre filetage 4 départs est unique, il permet un raccordement souple et rapide en moins de 2 tours
5		Système RAC, Couronne d'Amarrage Réversible : le système d'amarrage RAC permet l'inspection complète de tous types d'armures de câbles.
6		Anti Rotation : le système anti rotation des connecteurs Hawke empêche que le câble tourne et élimine tout risque de dommage des raccordements
7		Amarrage de câble : tous les Connecteurs Plug et Connecteurs Receptacle sont livrés avec un système d'amarrage de câble pour garantir le maintien du câble à l'arrachement



1 prix
1 délai
la notice...
Flasher-moi





CONNECTEURS

Connecteurs d'instrumentation, de contrôle, de puissance, ou fibre

Pour raccorder rapidement les éléments entre eux, en préservant une haute qualité de connexion et de sécurité



VUE EN DETAIL DES CONNECTEURS

	<p>Instrum Ex l'InstrumEx permet la connexion et déconnexion sous tension, de signaux d'instrumentation ou de puissances faibles, en atmosphère dangereuse. Cela se réalise en toute sécurité et rapidement</p>
	<p>Control Ex La gamme ControlEx est idéale pour le raccordement d'application de pilotage ou de puissance moyenne</p>
	<p>Power Ex La gamme PowerEx a été spécialement étudiée pour les raccordements de puissance, jusqu'à 780 A et 750 Vca en standard. D'autres tensions sont disponibles sur demande</p>
	<p>Fibre Ex La nouvelle gamme de connecteurs FibreEx associe tout le savoir faire de Hawke aux dernières spécificités de la fibre optique en Ex</p>

CARACTERISTIQUES PRINCIPALES

Gamme de connecteur	Nombres de PIN maximum	Nombres de PIN maximum	Section minimale du conducteur	Section maximale du conducteur	Tension maximale	Courant maximal	Déconnexion sous tension
InstrumEx	1	9	0,14 mm ²	2,5 mm ²	250 Vca	10 A	Oui
ControlEx	3	60	0,5 mm ²	35 mm ²	750 Vca	125 A	Non
PowerEx	1	4	50 mm ²	630 mm ²	750 Vca*	780 A	Non
FibreEx	Nous consulter						

* D'autres tensions sont disponibles sur demande

Recommandations



PL511 BOÎTIER DE RACCORDEMENT
page 222



PRESSE-ÉTOUPES
page 217



HKH

Organes de commande, GRP pour zones 1, 2, 21 et 22

1 prix
1 délai
la notice...
Flasher-moi

Utilisé pour piloter, surveiller, déclencher des alarmes, des machines, des moteurs, l'éclairage...

NOUVEAU

POINTS FORTS

Construction robuste en GRP
Modules LED multi-tensions Vcc, Vca, 12 V à 254 V
Pouvoir de coupure élevé des contacts : 16 A
Nombreuses options et personnalisation
Existe en version Acier inoxydable

CARACTÉRISTIQUES TECHNIQUES

Matériau :	GRP, existe en version Inox
Indice de protection :	IP66
Entrées de câble :	2x M20 (M25, M32 en option) Presse-étoupe non inclus
Section de câble :	0,5 à 2 mm ² en rigide 0,5 à 4 mm ² en souple
Pouvoir de coupure contact :	16 A en 230 Vca 5 A en 24 Vcc
Alimentation ampoule LED :	12 à 254 Vcc/ca, 50 /60 Hz
Fixation :	2 perçages
Température d'utilisation :	-50 °C à 60 °C
Plaque de continuité des masses :	Disponible en option
Légende :	Personnalisable (option)
Étiquette produit :	Personnalisable (option)

Vue d'ensemble



Pour zones dangereuses



Température d'utilisation



Indice de protection

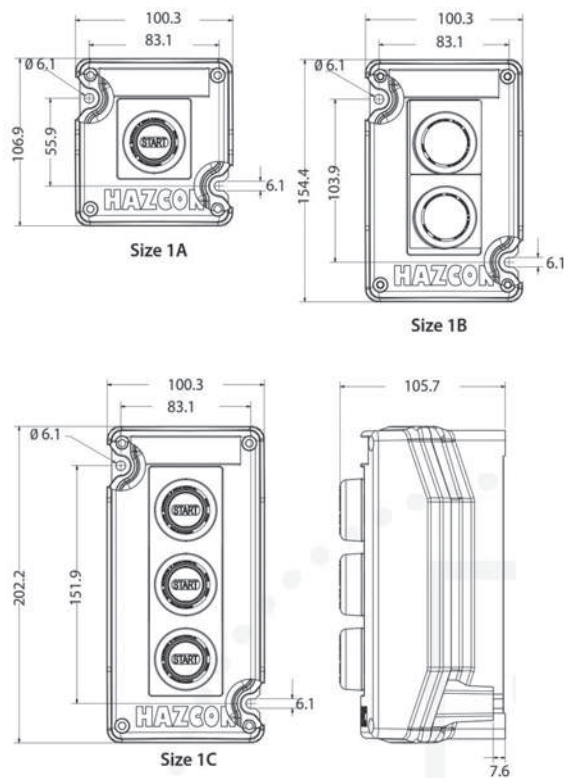


Classe de gaz



AGRÈMENTS ET CERTIFICATIONS

II 2G Ex de IIC T6, T5, T4 Gb
II 2D Ex tb IIIC T185 °C ... T135 °C Dc
Agrément lié aux composants internes du produit fini
Voir certificat pour plus de précisions
DEMKO 15 ATEX 1404X | IECEx UL 15.0054X





1 prix
1 délai
la notice...
Flasher-moi

HKH

Organes de commande, GRP pour zones 1, 2, 21 et 22

Utilisé pour piloter, surveiller, déclencher des alarmes, des machines, des moteurs, l'éclairage ...

NOUVEAU



Choisissez votre référence

Visuel	Designation	Contact	Référence*	Dimensions en mm
	Arrêt d'urgence Ø 42 Tourner pour déverrouiller	1 NO / 1 NF	HKH1A-DM	L 100,3 X H 106,9 X P 105,7
	Arrêt d'urgence Ø 39 A clé	1 NO / 1 NF	HKH1A-DMC	L 100,3 X H 106,9 X P 105,7
	Bouton poussoir A impulsion	1 NO / 1 NF	HKH1A-1BP	L 100,3 X H 106,9 X P 105,7
	Voyant LED 6W Multi-tensions 12 à 254 Vcc/Vca	1 NO / 1 NF	HKH1A-VYX	L 100,3 X H 106,9 X P 105,7
	Interrupteur 2 positions fixes	1 NO / 1 NF	HKH1A-INT	L 100,3 X H 106,9 X P 105,7
	Bouton double START/STOP A impulsion	1 NO / 1 NF	HKH1A-2BP	L 100,3 X H 106,9 X P 105,7
	Selecteur 2 positions fixes	1 NO / 1 NF	HKH1A-SEL2POS	L 100,3 X H 106,9 X P 105,7
	2 Boutons poussoir A impulsion	1 NO / 1 NF 1 NO / 1 NF	HKH1B-1BP1BP	L 100,3 x H 154,4 x P 105,7
	1 Voyant LED 6W Multi-tensions 12 à 254 Vcc/Vca 2 Boutons poussoir A impulsion	1 NO / 1 NF 1 NO / 1 NF	HKH1B-1BP1BP	L 100,3 X H 106,9 X P 105,7
	1 Voyant LED 6W Multi-tensions 12 à 254 Vcc/Vca 2 Boutons poussoir A impulsion	1 NO / 1 NF 1 NO / 1 NF	HKH1C-2BP1VYX1DM	L 100,3 X H 106,9 X P 105,7

* Ajouter "-M" à la référence pour avoir une plaque de mise à la terre laiton en entrée de câble

X = R (Rouge), V (Vert), O (Orange), T (Transparent), B (Blanc)

Chaque bouton poussoir dispose de 7 inserts



Recommandations



PL511 BOÎTIER DE RACCORDEMENT
page 222



PRESSE-ÉTOUPES
page 204



HDL 106/206 LED

Projecteurs LED compact forte puissance



1 prix
1 délai
la notice...
Flasher-moi

Adaptation à toutes les puissances, et à toutes les zones, HDL106 zones 1 et 21, HDL206 zones 2 et 22

POINTS FORTS

L'association de plusieurs HDL en un seul projecteur permet d'atteindre des puissances d'éclairage équivalentes à des projecteurs 250 W et 400 W
Choix de 4 diffuseurs pour s'adapter à la zone à éclairer
Installation simple et rapide grâce aux accessoires inclus

CARACTÉRISTIQUES TECHNIQUES

Puissance lumineuse :	de 2773 lm à 26260 lm, voir tableau
Température des couleurs :	5700K
Type d'ampoule :	LED
Système d'allumage :	Driver électronique
Indice de protection :	IP66/67
Poids :	de 6 kg à 24 kg, voir tableau
Dimensions :	HDL 24 et 48 LED : voir schéma
Entrées de câble :	2 entrées M20
Section de câble :	4 mm ² maximum
Matériau :	Boîtier en aluminium marine LM6 Diffuseur en polycarbonate
Température d'utilisation :	-20 °C à +50 °C
Fixation montage :	Equerre incluse
Version secourue « EM » :	1h30 à 100 % d'éclairage 3h à 50 % d'éclairage

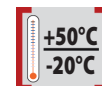
Pour zones dangereuses



Pour zones dangereuses



Température d'utilisation

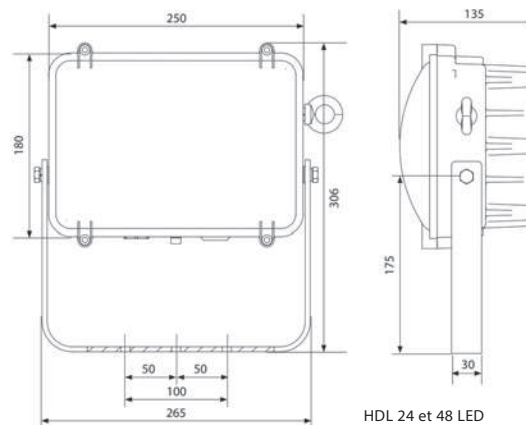


Indice de protection



AGRÈMENTS ET CERTIFICATIONS

II 2G Ex e mb IIC T4/T3 Gb
II 2D Ex tb IIIC T103°C Db IP66/67
-20 °C à +50 °C (T4)/+59,5 °C (T3)
Sira 09ATEX5159X | IECEx SIR 09.0064X
(voir tableau pour le détail des zones)



HDL 24 et 48 LED

Choisissez votre référence

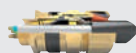
Référence*		Désignation	Puissance d'éclairage	Tension	Tolérance	Poids
Zones 1, 21	Zones 2, 22					
HDL106N0HEHW004	HDL206N0HEHW004	24 LED Diffuseur étroit	3282 lm	230 Vca 50 / 60 Hz	100 - 254 Vca	6 kg
HDL106N0HMHVW004	HDL206N0HMHVW004	24 LED Diffuseur moyen	2941 lm	230 Vca 50 / 60 Hz	100 - 254 Vca	6 kg
HDL106N0HLHW004	HDL206N0HLHW004	24 LED Diffuseur large	2812 lm	230 Vca 50 / 60 Hz	100 - 254 Vca	6 kg
HDL106N0HXHW004	HDL206N0HXHW004	24 LED Diffuseur extra large	2773 lm	230 Vca 50 / 60 Hz	100 - 254 Vca	6 kg
HDL106N1HEHW004	HDL206N1HEHW004	48 LED Diffuseur étroit	6565 lm	230 Vca 50 / 60 Hz	100 - 254 Vca	9 kg
HDL106N1HMHVW004	HDL206N1HMHVW004	48 LED Diffuseur moyen	5882 lm	230 Vca 50 / 60 Hz	100 - 254 Vca	9 kg
HDL106N1HLHW004	HDL206N1HLHW004	48 LED Diffuseur large	5624 lm	230 Vca 50 / 60 Hz	100 - 254 Vca	9 kg
HDL106N1HXHW004	HDL206N1HXHW004	48 LED Diffuseur extra large	5547 lm	230 Vca 50 / 60 Hz	100 - 254 Vca	9 kg
HDL106N2HEVW004	HDL206N2HEVW004	96 LED Diffuseur étroit	13130 lm	230 Vca 50 / 60 Hz	100 - 254 Vca	18 kg
HDL106N2HMVW004	HDL206N2HMVW004	96 LED Diffuseur moyen	11764 lm	230 Vca 50 / 60 Hz	100 - 254 Vca	18 kg
HDL106N2HLVW004	HDL206N2HLVW004	96 LED Diffuseur large	11248 lm	230 Vca 50 / 60 Hz	100 - 254 Vca	18 kg
HDL106N2HXVW004	HDL206N2HXVW004	96 LED Diffuseur extra large	11094 lm	230 Vca 50 / 60 Hz	100 - 254 Vca	18 kg
HDL106N3HEVW004	HDL206N3HEVW004	144 LED Diffuseur étroit	19695 lm	230 Vca 50 / 60 Hz	100 - 254 Vca	27 kg
HDL106N3HMVW004	HDL206N3HMVW004	144 LED Diffuseur moyen	17646 lm	230 Vca 50 / 60 Hz	100 - 254 Vca	27 kg
HDL106N3HLVW004	HDL206N3HLVW004	144 LED Diffuseur large	16872 lm	230 Vca 50 / 60 Hz	100 - 254 Vca	27 kg
HDL106N3HXVW004	HDL206N3HXVW004	144 LED Diffuseur extra large	16641 lm	230 Vca 50 / 60 Hz	100 - 254 Vca	27 kg
HDL106N4HEVW004	HDL206N4HEVW004	192 LED Diffuseur étroit	26260 lm	230 Vca 50 / 60 Hz	100 - 254 Vca	48 kg
HDL106N4HMVW004	HDL206N4HMVW004	192 LED Diffuseur moyen	23528 lm	230 Vca 50 / 60 Hz	100 - 254 Vca	48 kg
HDL106N4HLVW004	HDL206N4HLVW004	192 LED Diffuseur large	22496 lm	230 Vca 50 / 60 Hz	100 - 254 Vca	48 kg
HDL106N4HXVW004	HDL206N4HXVW004	192 LED Diffuseur extra large	22188 lm	230 Vca 50 / 60 Hz	100 - 254 Vca	48 kg

*Existe en version Vcc (18 à 54 Vcc, Vca 50/60 Hz), nous consulter. Pour la version secourue ajouter "EM"

Recommandations



PL511 BOÎTIER DE RACCORDEMENT
page 222



PRESSE-ÉTOUPES
page 204



1 prix
1 délai
la notice...
Flasher-moi

ECLIPSE LED

Luminaire LED compact pour zone 2

Pour l'installation dans des voies de circulations, couloir... ou pour l'éclairage d'entrepôts en utilisant le réflecteur externe en option



POINTS FORTS

Grâce à son optique striée, la lumière est répartie dans toutes les directions
Le diffuseur externe en forme de dôme permet de canaliser la lumière pour la diriger et l'adapter à la zone à éclairer

CARACTÉRISTIQUES TECHNIQUES

Puissance lumineuse :	De 5842 lm à 15630 lm, voir tableau
Température des couleurs :	5000K
Type d'ampoule :	LED
Système d'allumage :	Driver électronique
Indice de protection :	IP66
Poids :	11,5 kg à 12 kg, voir tableau
Dimensions :	357 x 300 mm
Entrées de câble :	4 entrées de 20 mm
Section de câble :	6 mm ² maximum
Matériau :	Boîtier en aluminium marine LM6 Diffuseur en verre
Température d'utilisation :	-40 °C à +55 °C

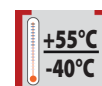
Pour zones dangereuses



Classe de gaz



Température d'utilisation



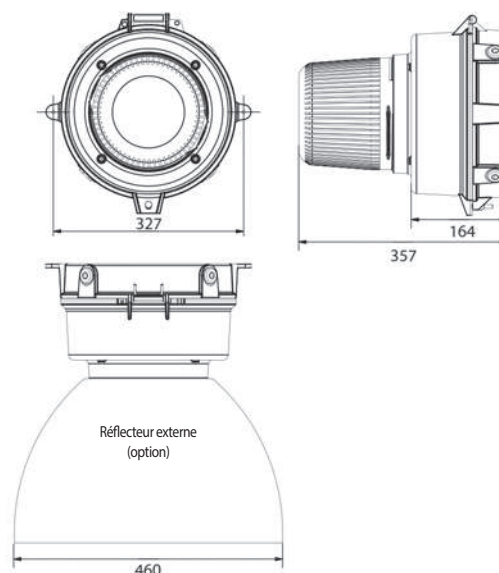
Indice de protection



AGRÈMENTS ET CERTIFICATIONS

II 3G Ex nA Gc
II 3D Ex tc IIIC Dc IP66
-40 °C à +55 °C
(Version G ou D : voir tableau)

BAS 04ATEX0393X | IECEx BAS 05.0053X



Choisissez votre référence

Référence	Zones	Désignation	Puissance d'éclairage	Tension	Tolérance	Températures	Poids
EC2N06LLEDG	Zone 2	LED 55 W	5842 lm	230 Vca 50 / 60 Hz	120 - 254 Vca	-40 °C à +55 °C	11,5 kg
EC2N09LLEDG	Zone 2	LED 80 W	8525 lm	230 Vca 50 / 60 Hz	120 - 254 Vca	-40 °C à +55 °C	12 kg
EC2N12LLEDG	Zone 2	LED 100 W	12220 lm	230 Vca 50 / 60 Hz	120 - 254 Vca	-40 °C à +55 °C	12 kg
EC2N16LLEDG	Zone 2	LED 140 W	15630 lm	230 Vca 50 / 60 Hz	120 - 254 Vca	-40 °C à +40 °C	12 kg
EC2N06LLEDD	Zone 22	LED 55 W	5842 lm	230 Vca 50 / 60 Hz	120 - 254 Vca	-40 °C à +55 °C	11,5 kg
EC2N09LLEDD	Zone 22	LED 80 W	8525 lm	230 Vca 50 / 60 Hz	120 - 254 Vca	-40 °C à +55 °C	12 kg
EC2N12LLEDD	Zone 22	LED 100 W	12220 lm	230 Vca 50 / 60 Hz	120 - 254 Vca	-40 °C à +55 °C	12 kg
EC2N16LLEDD	Zone 22	LED 140 W	15630 lm	230 Vca 50 / 60 Hz	120 - 254 Vca	-40 °C à +40 °C	12 kg
EC2N-SECO-0001		Réflecteur externe					

Recommandations



PL511 BOÎTIER DE RACCORDEMENT
page 222



PRESSE-ÉTOUPES
page 204



AMORTIFLEX®

Gamme AMORTIFLEX®, plusieurs modèles d'amortisseurs de chocs

1 prix
1 délai
la notice...
Flasher-moi

Large choix de profilés pour s'adapter à votre environnement et protéger les hommes

POINTS FORTS

Grande capacité d'absorption des chocs
Résistance à l'eau, aux hydrocarbures, aux colles, aux solvants, à la vapeur, à la chaleur et au froid (-70°C à +105°C)
Grande visibilité - conforme à la norme NFX 08-003
Facilité d'installation et d'utilisation

CARACTÉRISTIQUES TECHNIQUES

Matériau : Polyéthylène réticulé
Couleur : Jaune et noir
Température d'utilisation : De -70°C à +105°C

OPTIONS

Fabrication sur-mesure en France d'amortisseurs pour projet avec quantitatif (schéma à fournir)
Fabrication de bâches recouvrantes personnalisées avec quantitatif

Matériau

Polyéthylène

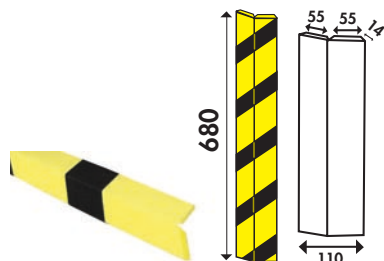
Température d'utilisation

+105°C
-70°C

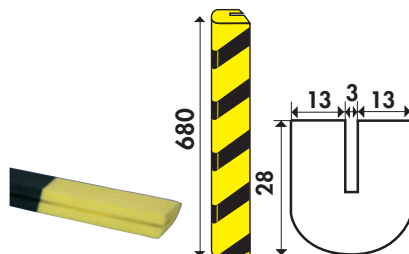
AGRÈMENTS ET CERTIFICATIONS

NFX 08-003

Protection des ANGLES DROITS
A101



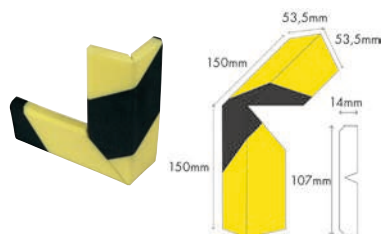
Protection des ARETES TRANCHANTES
G102



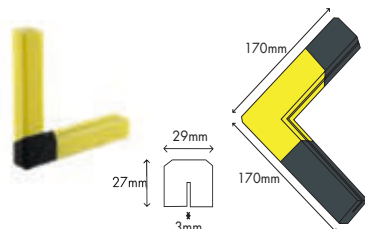
Protection des SURFACES PLANES
P101



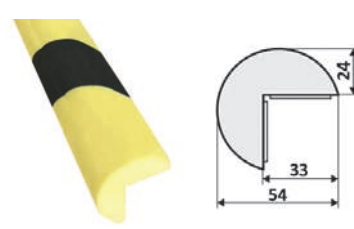
Protection des COINS
A109



Protection des coins en ARETES TRANCHANTES
G109



Protection des ANGLES 90°
R101



Référence	Longueur en mm	Largeur en mm	Profondeur / épaisseur en mm	Poids en kg	Fixation	Conditionnement	Option
A101	680	110	14	0,4	Adhésif inclus	Lot de 10 bandes	Existe en M1 classé feu
A109	300	107	14	0,18	Adhésif inclus	Lot de 10 pièces	
G102	680	28	29	0,2	Encastrable	Lot de 10 bandes	
G109	340	27	29	0,15	Encastrable	Lot de 10 pièces	
P101	780	50	20	0,4	Adhésif inclus	Lot de 10 bandes	
R101	680	54	24	0,51	Adhésif inclus	Lot de 10 bandes	

DÉTECTEUR ANTICOLLISION



CLSV2

Détecteur anticollision CLSV2
Collision Sentry® détection infrarouge,
signalisation sonore et LED

NOUVEAU



POINTS FORTS

Signalisation par feu LED
Signalisation par signal sonore
Fixation magnétique
Faible encombrement
Auto-alimenté
Indicateur de batterie basse

CARACTÉRISTIQUES TECHNIQUES

Couleur du matériau : Jaune et noir
Fixation montage : Magnétique ou, en option, 2 pattes de fixation
Puissance sonore : 94 dB à 2800 Hz (+/- 500 Hz)
Mode d'éclairage : Feu LED
Batterie : 6 piles D incluses

Poids



Puissance sonore dB



CG42NOFOAM

Protecteur des angles de mur et poteaux Corner Sentry®
contre les chocs dus aux engins de manutention



POINTS FORTS

Adaptation aux angles de murs ainsi qu'à tous types de poteaux carrés ou rectangles à angle droit
Résistance à l'eau, aux huiles et aux hydrocarbures
Robustesse des matériaux
Installation simple et rapide et sans ancrage au sol
Haute visibilité : couleur jaune

CARACTÉRISTIQUES TECHNIQUES

Matériau : Polyéthylène (EVA)
Couleur du matériau : Jaune
Température d'utilisation : De 0 °C à + 55 °C
Hauteur : 1070 mm
Largeur des côtés : 100 mm
Poids : 2,5 kg
Fixation montage : Par des vis non incluses

Matériau



Température d'utilisation



Poids



Couleur (matériau)



PROTECTEURS RAYONNAGES



1 prix
1 délai
la notice...
Flasher-moi

RSC

Protecteurs de rayonnages « Rack Sentry® Contour » contre les chocs dus aux engins de manutention

Protecteurs conçus pour protéger les caristes en réduisant les effets de « choc en retour »



NOUVEAU

POINTS FORTS

Longue durée de vie et robustesse des matériaux
Matériau à mémoire de forme
Installation simple et rapide, sans outil et sans ancrage au sol
Haute visibilité : couleur jaune
Résistance aux UV, à l'eau, aux huiles, aux produits chimiques, aux hydrocarbures
Repositionnable à volonté

CARACTÉRISTIQUES TECHNIQUES

Matériau : Polyéthylène (HDPE + EVA)
Couleur du matériau : Jaune
Température d'utilisation : De 0 °C à + 50 °C
Fixation montage : 2 sangles noires de 760 mm
Installation : Empilement possible de plusieurs modèles

OPTIONS

Version basse température (références RS) : nous consulter

Matériau	Température d'utilisation	Couleur (matériau)
Polyéthylène	+50°C 0°C	Jaune

Référence	Section interne de rayonnages	Largeur en mm	Hauteur en mm	Poids en kg
RSC75	Pour rayonnage largeur 75 x 75 de profondeur	129	457	1
RSC80	Pour rayonnage largeur 80 x 75 de profondeur	129	457	1
RSC90	Pour rayonnage largeur 90 x 75 de profondeur	154	457	1
RSC100	Pour rayonnage largeur 100 x 75 de profondeur	154	457	1
RSC120	Pour rayonnage largeur 120 x 75 de profondeur	174	457	1,15

Recommandations



DÉTECTEUR ANTICOLLISION CLSV2 page 280



BUMPERS page 138



COLUMN SENTRY® FIT page 281

PROTECTEURS PILIERS



CSFIT

Protecteurs de piliers Column Sentry® FIT contre les chocs dus aux engins de manutention

1 prix
1 délai
la notice...
Flasher-moi

Protecteurs conçus pour protéger les caristes en réduisant les effets de « choc en retour »

NOUVEAU



POINTS FORTS

Longue durée de vie et robustesse des matériaux
Matériau à mémoire de forme
Installation simple, sans outil et sans ancrage au sol
Haute visibilité : couleur jaune
Résistance aux UV, à l'eau, aux huiles, aux produits chimiques, aux hydrocarbures
Repositionnable à volonté

CARACTÉRISTIQUES TECHNIQUES

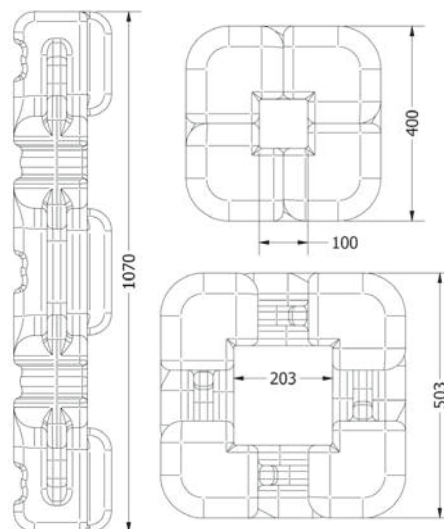
Matériau : Polyéthylène (HDPE + EVA)
Couleur du matériau : Jaune
Température d'utilisation : De 0 °C à + 50 °C
Fixation montage : 2 sangles noires de 2300 mm
Conditionnement : 4 pièces identiques dont 1 équipée de 2 sangles

OPTIONS

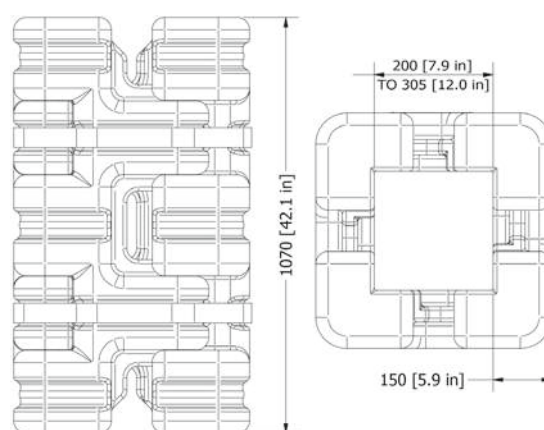
Autres modèles pour piliers carrés et ronds de plus grandes dimensions jusqu'à 500 x 500 mm : nous consulter

Matériau	Température d'utilisation	Couleur (matériau)
Polyéthylène	+50°C 0°C	Jaune

CSFIT-S



CSFIT-M



Référence	Pour pilier carré, en H ou rond en mm	Largeur en mm	Hauteur en mm	Poids en kg
CSFIT-S-Y	100 x 100 à 200 x 200	400	1070	14
CSFIT-M-Y	200 x 200 à 300 x 300	500	1070	22

Recommandations



AMORTISSEURS
MOUSSE
page 275



BUMPERS
page 138



RACK
SENTRY® CONTOUR
page 279

+ DE 40 ANS D'HISTOIRE ENTRE NOUS



Nous contacter

pour des conseils personnalisés

+33(0)5 59 06 06 00

info@aet.fr

4 impasse Joliot Curie

64110 JURANÇON



aet.fr

Stocks en temps réel

Données techniques

Tarifs personnalisés



aet-solution.com

Solutions illustrées adaptées

aux POI, PPI, PPMS

et autres plans d'urgence